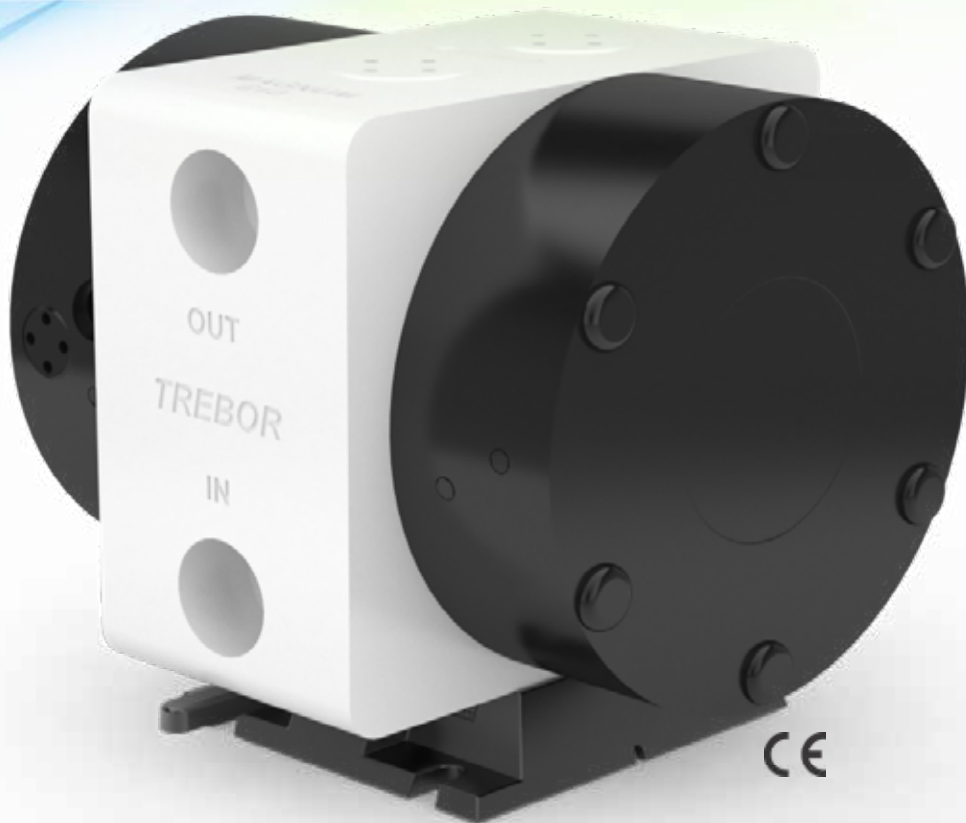


MAGNUM 610

Reliability Defined



高吸力
(特許取得済み
フローティング
PTFEチェックバルブ)

PTFE/PFA
フルードパス

非貫通性
2重構造
PFA ダイアグラム

調整式排気マフラー
(高背圧/低流量用)

Magnum 610は、中流量の薬品循環用途のニーズを満たすために、エンドユーザーの意見を取り入れて設計されました。シンプルでコンパクトな設計で、可動部品が少ないためメンテナンス性に優れています。特許取得済みのノンストールエアロジック設計により、高い信頼性を実現しています。

This is PURE INNOVATION.



最大吐出量
36 LPM / 9.5 GPM



最大温度
100 °C / 212 °F



最大エア供給
60 PSI / .41 MPa



ドライサクションリフト
9' / 2.7m

Trebor uses virgin PTFE and PFA in all products...no re-processed material is allowed.

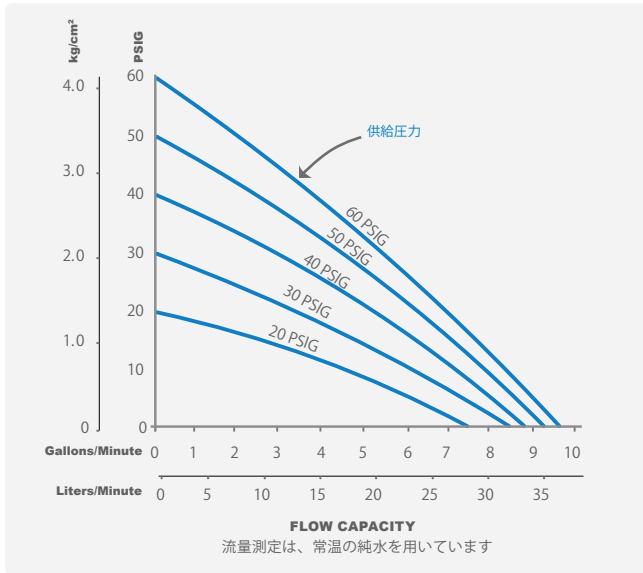
Trebor International | North/South America +1 800 669 1303 | Europe +49 9120 1804-65 | Asia +65 6684 7319

TREBOR®

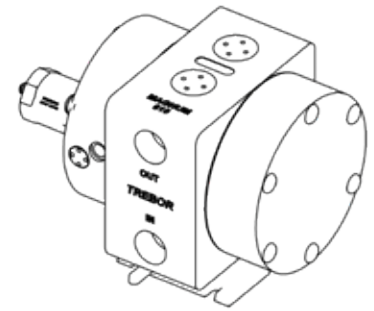
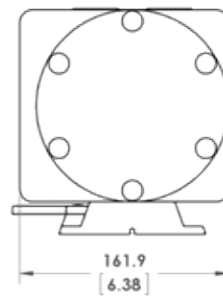
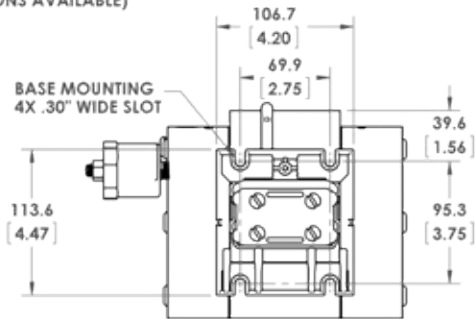
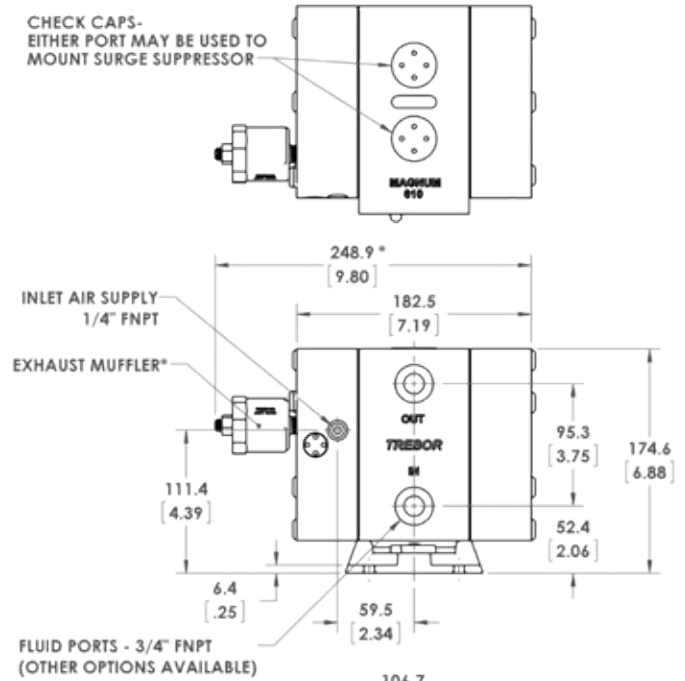
treborintl.com

A Unit of IDEX Corporation

流量パフォーマンス



寸法 ミリ表示 (インチ)



* Exhaust muffler may be located remotely for space considerations

ポンプオプション

| | | |
|------------------|--------|---------------------|
| PUMP | 610R | Magnum 610 循環ポンプ |
| | 610E | Magnum 610 外部制御ポンプ |
| | 610NM | Magnum 610 ノンメタルポンプ |
| FLUID CONNECTION | 000000 | 3/4" NPT-流体ポート継手なし |
| | 1F0800 | 1/2" フレアチューブアダプター |
| | 1F1200 | 3/4" フレアチューブアダプター |
| | 1T1200 | 3/4" PFA チューブスタブ出力 |
| OPTIONS | A0 | オプションなし |
| | A2 | セラミックシャトル (610R のみ) |
| | A5 | エアフィルター |

設定オプションに基づいた注文番号例:

610R F1200 A6

当社のSS85およびSS95サージサプレッサと互換性があります。



株式会社ヒロテック

〒103-0023 東京都中央区日本橋本町 1-1-3
TEL: 03-5200-2201 FAX: 03-5200-2212
URL: <http://www.hiro-tec.com>

Trebor International | North/South America +1 800 669 1303 | Europe +49 9120 1804-65 | Asia +65 6684 7319